

Habverő keverőgépek

Rm. acél habverő keverőgép, 20 L, asztali modell

TERMÉK # _____

MODELL # _____

NÉV # _____

SIS # _____

AIA # _____



600234 (XBM20SXTB3)

20 literes rozsdamentes acél habverő keverőgép, üst érzékelővel, BPA mentes védőelemmel, mechanikus sebesség szabályzással. Asztali modell. Spirális dagasztókkal, lapáttal, habverőfejjel szállítva.

Rövid leírás

Termék szám

Asztali modell. Alkalmos dagasztásra, keverésre, habverésre. AISI 302 rozsdamentes acélból készült 20 literes üst és géptest. Vízvédelem: IP55. Érintógombos vezérlés. 60 perces időzítőkapcsoló. Erőteljes aszinkron motor (750W) mechanikus sebességszabályzással (8 sebességszint, 35-180 fordulat/perc). BPA mentes biztonsági védőelemmel szállítva. Üst érzékelő. A készülék csak akkor kapcsolható be, ha az üst és a biztonsági védőelem megfelelően a helyén van. Biztonsági kapcsoló leállítja a gépet az üst mozgatása esetén. Állítható magasságú lábak a stabilitás érdekében. Rozsdamentes acél spirális dagasztókkal, lapáttal és habverőfejjel szállítva.

Fő jellemzők

- Profesionális habverő keverőgép, amely alkalmas dagasztásra, keverésre, emulziók és egyéb szószok készítésére.
- Szállított tartozékok:
 - Spirális dagasztókar, lapát, habverőfej, 20 L kapacitású üst.
- Vízálló érintógombos vezérlőpanel időzítő beállítással és kijelzővel.
- Mechanikus sebesség szabályzó.
- Levehető biztonsági burkolat védi a kezelőt, miközben további alapanyagokat tesz a működő készülékbe.
- Egyszerű és könnyű tisztítás a levehető biztonsági rácsnak köszönhetően.
- Max. kapacitás (liszt, 60%-os hidratációval) 6kg, 50-150 adag.
- Az üst emelése és leengedése egy karral történik, mely automatikusan lezárja az üstöt a megemelt pozícióban.
- Az üst leengedésekor egy biztonsági egység automatikusan leállítja a készüléket.
- BPA mentes biztonsági burkolat fedi a rozsdamentes acél biztonsági rácsot.
- A mixer csak akkor indítható el, ha az üst és a biztonsági rács megfelelően a helyén van.

Konstrukció

- Rozsdamentes acélból készült test.
- Kompakt külső. Asztali modell.
- AISI 302 rozsdamentes acél üst - 20 literes kapacitás.
- Aszinkron motor magas indítási nyomatékkal.
- 8 sebesség, 35-180 ford/perc. A készülék sebessége működés közben egy karral szabályozható, a használatban lévő tartozéktól és a kevert anyag keménységétől függően.
- Bolygóműves kialakítás önzsírozó fogaskerekekkel.
- Vízálló bolygóműves rendszer (IP55: elektromos vezérlés, IP23 a készülékre vonatkozóan).
- Teljesítmény: 750 W.
- A műanyag és a rozsdamentes acél biztonsági rács levehető, mosogatógépben tisztítható.
- Állítható magasságú lábak a kiváló stabilitásért.

Szállított tartozékok

- 1 Üst 20 literes mixerhez PNC 650121
- 1 Habverő, 20 lt-es modellhez PNC 653109
- 1 Spirális dagasztókar 20 literes PNC 653114 modellhez
- 1 Lapát, 20 lt-es modellhez PNC 653116

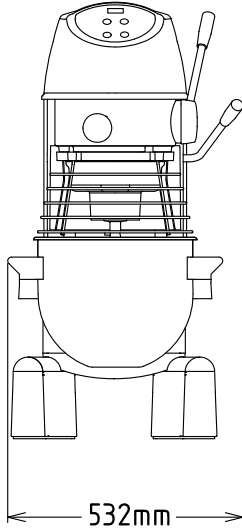
Opcionális tartozékok

- Üst 20 literes mixerhez PNC 650121
- 10 literes kicsinyítő egységcsomag (üst, spirális dagasztókar, lapát, habverőfej) 20 literes habverő keverőgéphez PNC 650122
- Habverő, 20 lt-es modellhez PNC 653109

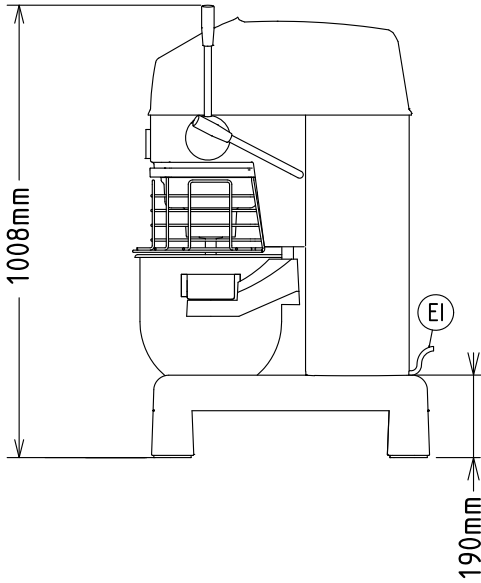
Jóváhagyás

- Spirális dagasztókar 20 literes modellhez PNC 653114
- Lapát, 20 lt-es modellhez PNC 653116
- Habverő, 20 lt-es modellhez, megerősített PNC 653254
- Rozsdamentes acél tartóállvány 20 lt-es modellekhez PNC 653434

Előnézet

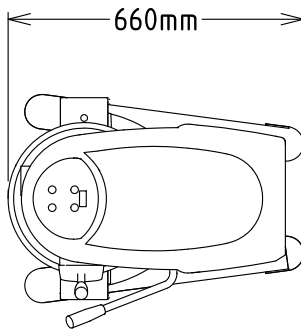


Oldalnézet



EI = Elektromos csatlakozás

Felülnézet



Elektromos

Tápfeszültség:

600234 (XBM20SXTB3)

200-240/380-415 V/3 ph/50 Hz

Kapacitás:

Teljesítmény (max.):

6 kg/ciklus

Kapacitás:

ISO 9001; ISO 14001 Litre

Technikai információ:

Külső méretek, szélesség:

521 mm

Külső méretek, mélység:

685 mm

Külső méretek, magasság:

1010 mm

Szállítási súly:

93 kg

Hideg vizes teszta:

6 kg with Spirális dagasztókar

Tojásfehérje:

ISO 9001 with Habverő

Szállított tartozékok

- 1 Üst 20 literes mixerhez PNC 650121
- 1 Habverő, 20 lt-es modellhez PNC 653109
- 1 Spirális dagasztókar 20 literes modellhez PNC 653114
- 1 Lapát, 20 lt-es modellhez PNC 653116

Opcionális tartozékok

- Üst 20 literes mixerhez PNC 650121
- 10 literes kicsinyítő egységcsomag (üst, spirális dagasztókar, lapát, habverőfej) 20 literes habverő keverőgéphez PNC 650122
- Habverő, 20 lt-es modellhez PNC 653109
- Spirális dagasztókar 20 literes modellhez PNC 653114
- Lapát, 20 lt-es modellhez PNC 653116
- Habverő, 20 lt-es modellhez, megerősített PNC 653254
- Rozsdamentes acél tartóállvány 20 lt-es modellekhez PNC 653434